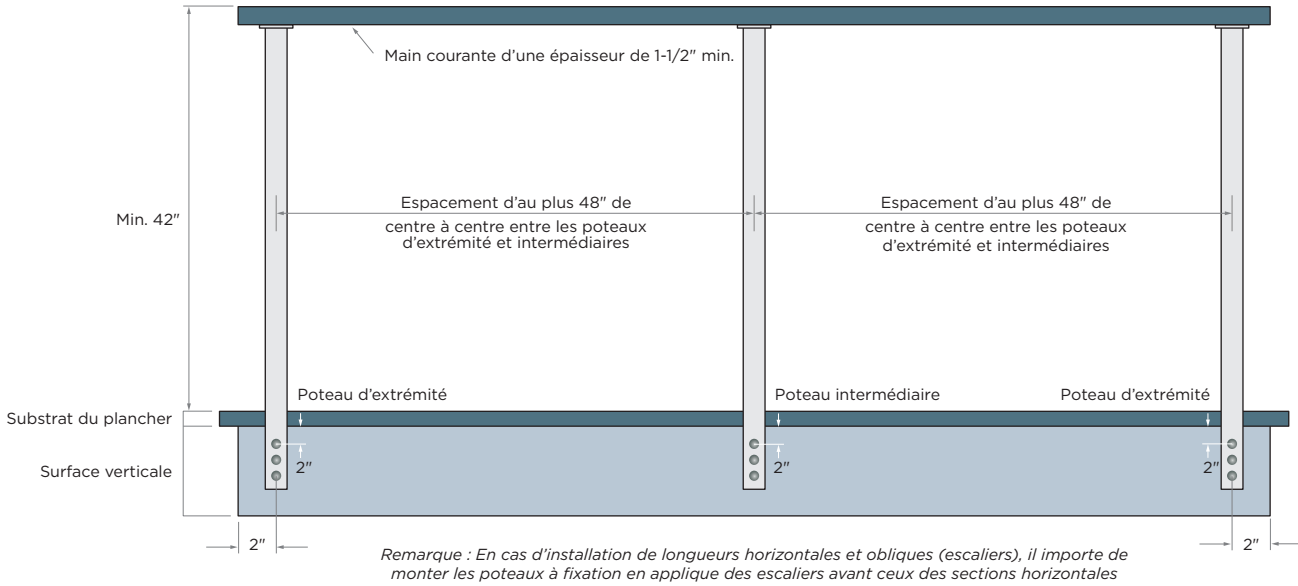


# Instructions d'installation des poteaux

## Sections horizontales, fixation en applique



### A. Exigences relatives à la surface verticale

#### SURFACES EN BOIS

- ✓ Bois d'oeuvre : EPS de qualité no 2 ou supérieure
- ✓ Épaisseur du bois d'au moins 3"
- ✓ Il importe de fixer chaque poutre de 2x10 au plancher supérieur en contreplaqué à l'aide de dispositifs de fixation tous les 6"
- ✓ Il importe que le bois soit bien sec avant d'entamer les travaux d'installation
- ✓ Ne pas traiter le bois avec des produits ignifugeants ou d'autres produits chimiques pouvant affecter sa résistance

#### SURFACE EN BÉTON

- ✓ Résistance à la compression d'au moins 20 MPa
- ✓ Épaisseur du béton d'au moins 5"

#### SURFACE EN ACIER

- ✓ Nuance d'au moins 300W ou supérieure
- ✓ Épaisseur d'au moins 3/8"

### QUEL QUE SOIT LE MATÉRIAU DE LA SURFACE VERTICALE, IL IMPORTE DE RESPECTER UNE DISTANCE MINIMALE PAR RAPPORT AU BORD

#### POSITIONNEMENT DES POTEAUX

- ▶ **Largeur** : Espacement maximum entre les poteaux de centre à centre : 48" (consulter le diagramme ci-dessus).
- ▶ **Hauteur** : Il importe de maintenir une hauteur minimale de 42" entre le substrat du plancher et la partie supérieure de la main courante, sur toute la longueur du garde-corps horizontal.

#### DISTANCE MINIMALE PAR RAPPORT AU BORD

- ▶ **Vertical** : Le rebord supérieur de la surface verticale et le centre du premier trou d'ancrage prépercé du poteau doivent être espacés d'au moins 2".
- ▶ **Horizontal** : Le rebord de la surface verticale et l'axe central du poteau doivent être espacés d'au moins 2".

## B. Exigences relatives à la main courante

- ▶ Il importe que l'épaisseur de la main courante soit d'au moins 1-1/2".
- ▶ Il convient de maintenir une hauteur de main courante d'au moins 42" sur toute la longueur de la section horizontale.

## C. Assemblage des poteaux



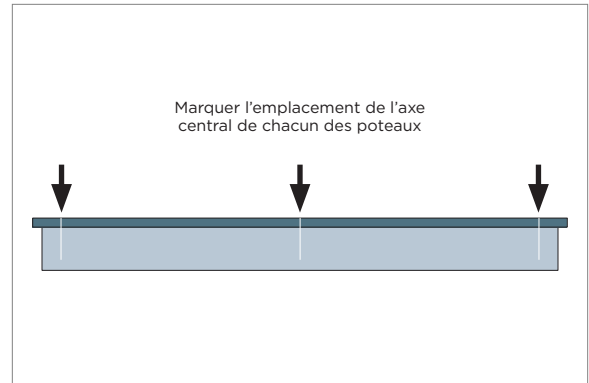
- C1. Appliquer une fine couche d'adhésif à prise rapide pour acier inoxydable approuvé par Bezdán sur le manchon du support.



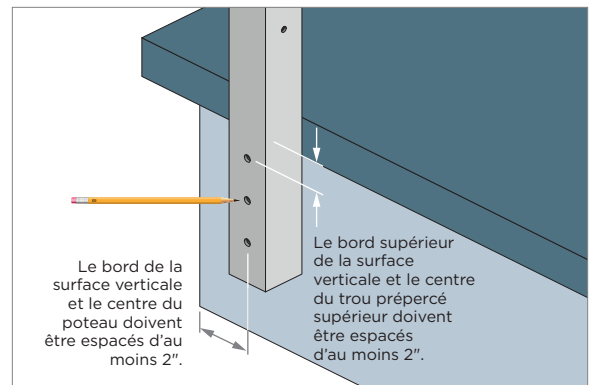
- C2. Insérer le support du rail supérieur dans l'extrémité supérieure creuse du manchon du poteau. Attendre que la colle ait complètement séché et durci.

*Remarque : L'adhésif à prise rapide homologué par Bezdán durcit en 10 minutes et est sec au bout de 24 heures*

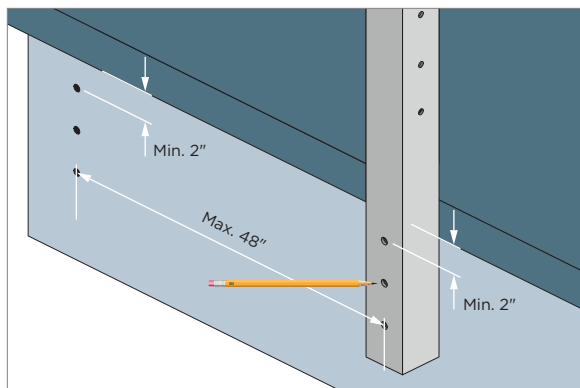
## D. Positionnement des poteaux de la section horizontale



- D1. En espaçant les poteaux d'au plus 48" de centre à centre, déterminer l'emplacement de chaque poteau et marquer leur axe central. Procéder ainsi pour l'intégralité de la section horizontale du projet. Les portées supérieures à 48" entraîneront une augmentation de la flèche du câble.



- D2. Déterminer l'emplacement du poteau d'extrémité, en veillant à respecter les distances minimales par rapport au rebord. Marquer l'emplacement des trous à percer.



- D3. Déterminer l'emplacement des poteaux suivants. Veiller à ce que les poteaux soient distants d'au plus 48" de centre à centre (consulter le diagramme de la page 1).
- D4. Continuer à marquer l'emplacement des trous à percer pour tous les poteaux restants en veillant à respecter les distances minimales par rapport au rebord et les espacements maximums entre les poteaux.

## E. Fixation du poteau à la surface verticale de la section horizontale

### Option A :

#### Utilisation d'un bloc Câble

(consulter les pages 4 et 5 des instructions)

### Option B :

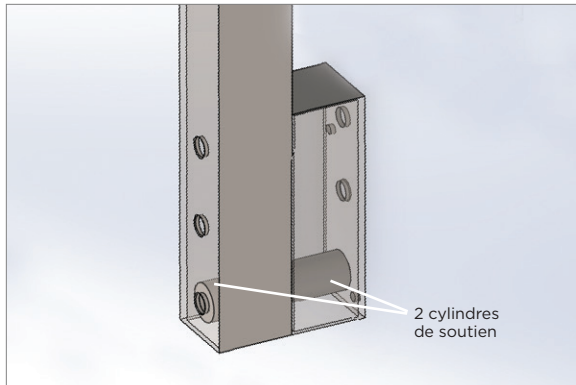
#### Réalisation d'une encoche dans la surface de la terrasse

(consulter la page 6 des instructions)

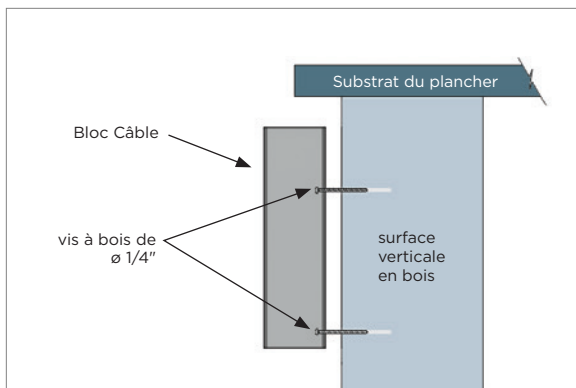
## E. Fixation du poteau à la surface verticale de la section horizontale

### Option A :

#### Utilisation d'un bloc Câble

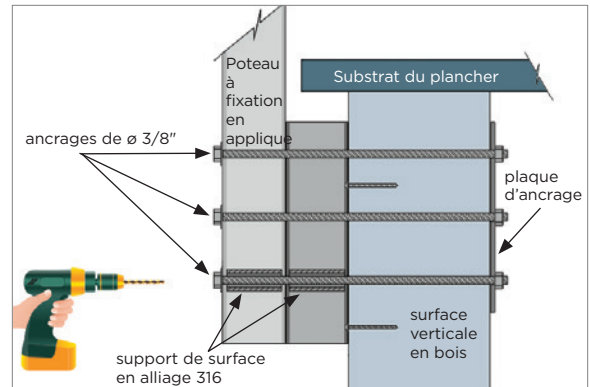


- E1. Le bloc Câble requiert un cylindre de soutien en alliage d'acier inoxydable 316 de 0.94" x 0.125" x 1.75" (non fourni) à installer dans la rangée de trous du bloc et du poteau la plus basse.

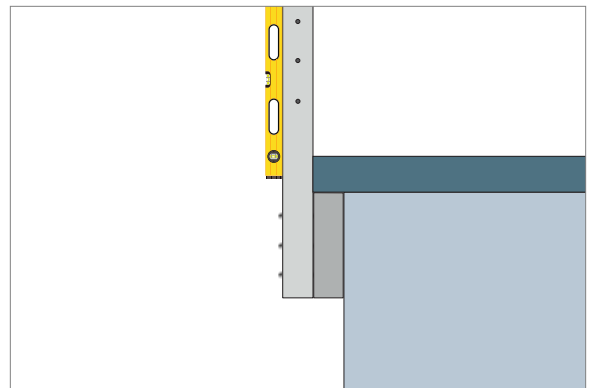


- E2. Fixez le bloc Câble à la surface verticale au moyen de vis à bois de  $\varnothing 1/4"$  (non fournies)

*REMARQUE : La surface verticale en bois n'est illustrée qu'à titre indicatif. Il est également possible d'utiliser le bloc Câble sur une surface verticale en béton ou en acier.*



- E3. Monter le poteau et le bloc sur la surface verticale en utilisant les dispositifs de fixation recommandés pour le substrat (consulter la page 5). Il importe de positionner les cylindres de soutien au niveau du trou le plus bas avant d'installer les ancrages. Une fois serré, l'ancrage solidarise le poteau et le bloc.



- E4. Veiller à ce que les poteaux soient de niveau au fur et à mesure que l'on serre les dispositifs de fixation. Ne pas serrer à fond. Un serrage excessif pourrait endommager le dispositif de fixation ou empêcher le poteau d'être en affleurement avec la surface verticale.
- E5. Placer le poteau suivant, conformément à la séquence préétablie. Veiller à ce que les poteaux soient distants d'au plus 48" de centre à centre (consulter le diagramme de la page 1). Répéter les étapes E2 à E4 de l'option A jusqu'à que l'intégralité des poteaux intermédiaires et d'extrémité aient été installés.

## CARACTÉRISTIQUES TECHNIQUES DES DISPOSITIFS DE FIXATION NÉCESSAIRES AU MONTAGE DES POTEAUX AU MOYEN D'UN BLOC CÂBLE

### SURFACE EN BOIS (POTEAUX DE COIN)

#### FIXATION DU BLOC À LA SURFACE VERTICALE (ÉTAPE E2)

- ✓ Vis à bois RSS<sup>MC</sup> de GRK de  $\varnothing$  1/4" x 3-1/2" (ESR-2442)
- ✓ Bois de sciage EPS n° 2 ou mieux

#### FIXATION DU POTEAU À LA SURFACE VERTICALE À TRAVERS LE BLOC (ÉTAPE E3)

- ✓ Vis RSS<sup>MC</sup> de GRK de  $\varnothing$  3/8" x 8"  
**OU**  
Boulon traversant de  $\varnothing$  3/8" x 8-1/2" (nuance A325 ou nuance 5 minimum) avec un écrou hexagonal et une rondelle protectrice de 3/8" x 2" x 0.105"
- ✓ Il importe que les boulons d'ancrage traversent au moins trois poutres de 2x10

### SURFACE EN BOIS (AUTRES EMPLACEMENTS)

#### FIXATION DU BLOC À LA SURFACE VERTICALE (ÉTAPE E2)

- ✓ Vis à bois RSS<sup>MC</sup> de GRK de  $\varnothing$  1/4" x 3-1/2" (ESR-2442)

#### FIXATION DU POTEAU À LA SURFACE VERTICALE À TRAVERS LE BLOC (ÉTAPE E3)

- ✓ Boulon traversant de  $\varnothing$  3/8" x 8-1/2" (nuance A325 ou nuance 5 minimum) avec un écrou hexagonal et une rondelle protectrice de 3/8" x 2" x 0.105"
- ✓ Il importe que les boulons d'ancrage traversent au moins trois poutres de 2x10

### SURFACE EN BÉTON

#### FIXATION DU BLOC À LA SURFACE VERTICALE (ÉTAPE E2)

- ✓ Vis à béton KH-EZ Hilti de  $\varnothing$  1/4" x 2-1/2"
- ✓ Béton ayant une résistance à la compression d'au moins 20 MPa et distance minimale de 2" par rapport au bord

#### FIXATION DU POTEAU À LA SURFACE VERTICALE À TRAVERS LE BLOC (ÉTAPE E3)

- ✓ Tige filetée HIT-Z Hilti de  $\varnothing$  3/8", encastrement minimum de 4-1/2", utilisée en combinaison avec la colle Hilti Hit-HY 200
- ✓ Pour rester efficace, il importe que l'encastrement du dispositif de fixation dans le substrat en béton soit d'au moins 4-1/2"

### SURFACE EN ACIER

#### FIXATION DU BLOC À LA SURFACE VERTICALE (ÉTAPE E2)

- ✓ Vis autotaraudeuse de  $\varnothing$  1/4"-20 x 1-1/2"
- ✓ Substrat en acier 300W de 3/8" ou mieux

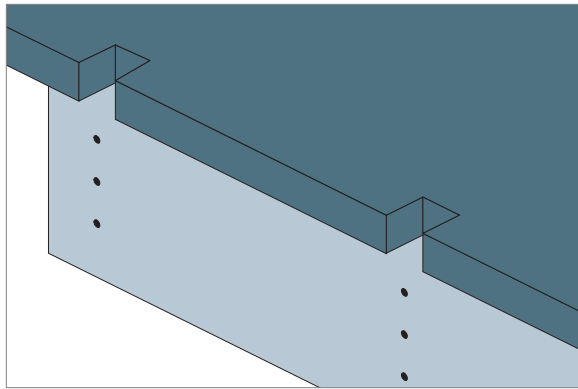
#### FIXATION DU POTEAU À LA SURFACE VERTICALE À TRAVERS LE BLOC (ÉTAPE E3)

- ✓ Vis autotaraudeuses de  $\varnothing$  3/8"-16 x 6" (acier SAE de nuance 5)
- ✓ Il importe que la partie de la tige du dispositif de fixation soumise à des contraintes comporte un filetage UNC

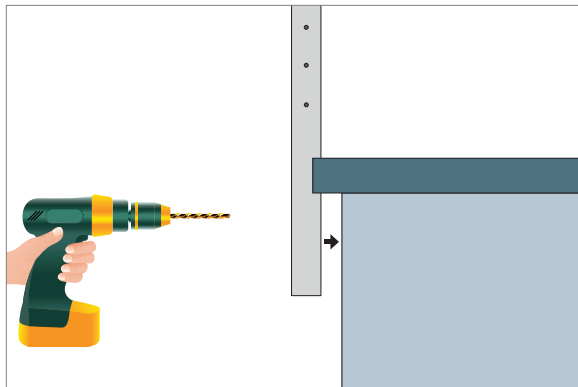
## E. Fixation du poteau à la surface verticale de la section horizontale

### Option B :

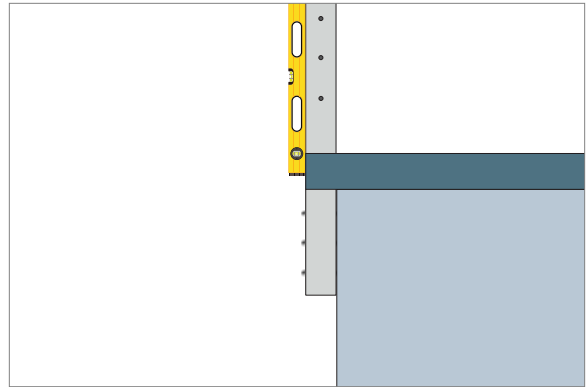
Réalisation d'une encoche dans la surface de la terrasse



- E1. Le poteau est fixé à la surface verticale. Pour que le poteau soit en affleurement avec la surface, il est possible qu'il faille tailler une encoche dans le surplomb du substrat du plancher avant de procéder à l'installation.



- E2. Monter le poteau sur la surface verticale en utilisant les dispositifs de fixation recommandés pour le substrat (voir ci-après).



- E3. Veiller à ce que les poteaux soient de niveau au fur et à mesure que l'on serre les dispositifs de fixation. Ne pas serrer à fond. Un serrage excessif pourrait endommager le dispositif de fixation ou empêcher le poteau d'être en affleurement avec la surface verticale.
- E4. Placer le poteau suivant, conformément à la séquence préétablie. Veiller à ce que les poteaux soient distants d'au plus 48" de centre à centre (consulter le diagramme de la page 1). Répéter les étapes E2 et E3 de l'option B jusqu'à que l'intégralité des poteaux intermédiaires et d'extrémité aient été installés.

## CARACTÉRISTIQUES TECHNIQUES DES DISPOSITIFS DE FIXATION NÉCESSAIRES AU MONTAGE DES POTEAUX DIRECTEMENT SUR LA SURFACE VERTICALE

### SURFACE EN BOIS

- ✓ Boulon traversant de  $\varnothing 3/8''$  x 6" (nuance 5 minimum) avec écrou hexagonal et rondelle plate de 4" x 8" x 1/16"
- ✓ Il importe que les boulons d'ancrage traversent au moins deux poutres de 2x10

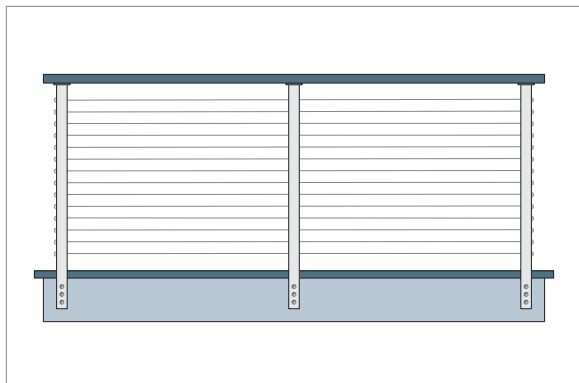
### SURFACE EN BÉTON

- ✓ Colle Hilti Hit-HY 200 + tige filetée Hilti HIT-Z de  $\varnothing 3/8''$
- ✓ Pour rester efficace, il importe que l'encastrement du dispositif de fixation dans le substrat en béton soit d'au moins 4-1/2"

### SURFACE EN ACIER

- ✓ Vis autotaraudeuse de  $\varnothing 3/8''$ -16 x 3" (acier SAE de nuance 5)
- ✓ Il importe que la partie de la tige du dispositif de fixation soumise à des contraintes comporte un filetage UNC

## F. Assemblage des raccords de câble



- F1. La main courante doit être installée avant d'ajouter le remplissage. Terminer l'installation du garde-corps en ajoutant le remplissage. Prière de consulter l'article [Instructions d'installation des raccords tendeurs montés sur des poteaux en métal – longueurs de câble horizontales infill](#).

## G. Nettoyage

- G1. Il est absolument indispensable de nettoyer les poteaux après les avoir installés pour éviter toute décoloration et toute formation de rouille ou de corrosion. Prière de consulter notre [Guide de soin et d'entretien de l'acier inoxydable](#).

## Garantie limitée

Bezdan garantit au propriétaire ou à l'acheteur d'origine que les câbles et raccords en acier inoxydable de Bezdan sont exempts de défaut, et ce, pendant dix (10) ans à compter de la date de livraison. Cette garantie couvre les défauts de fabrication et de matériaux dans des conditions normales d'utilisation, d'installation et d'entretien, conformément aux caractéristiques techniques du produit et aux procédures décrites dans les instructions d'installation et d'entretien des traverses en câbles. Pour en savoir plus : [geobezdan.com/bezdan-cable](http://geobezdan.com/bezdan-cable).